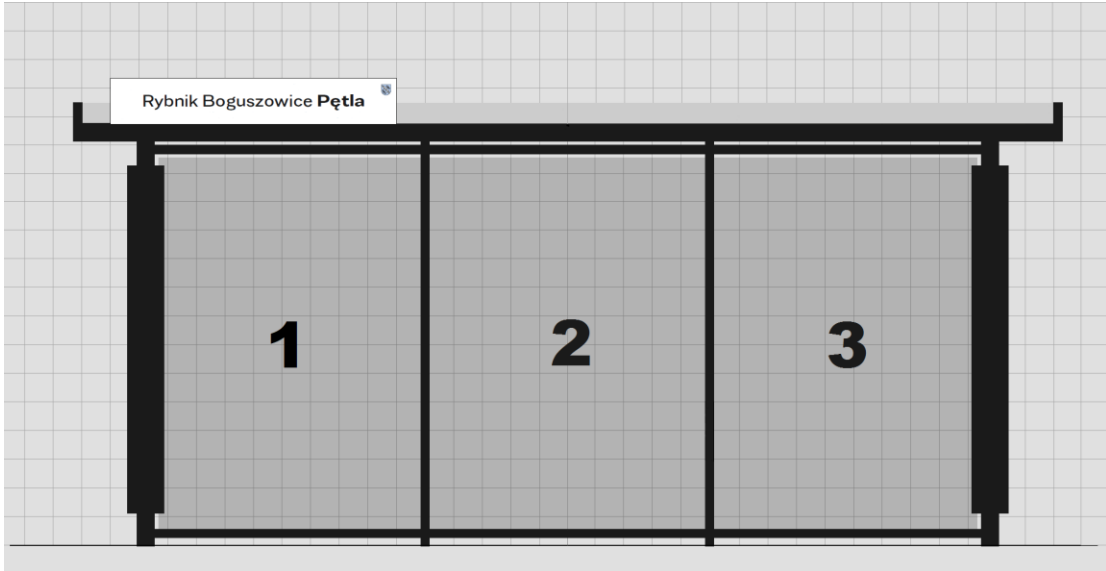


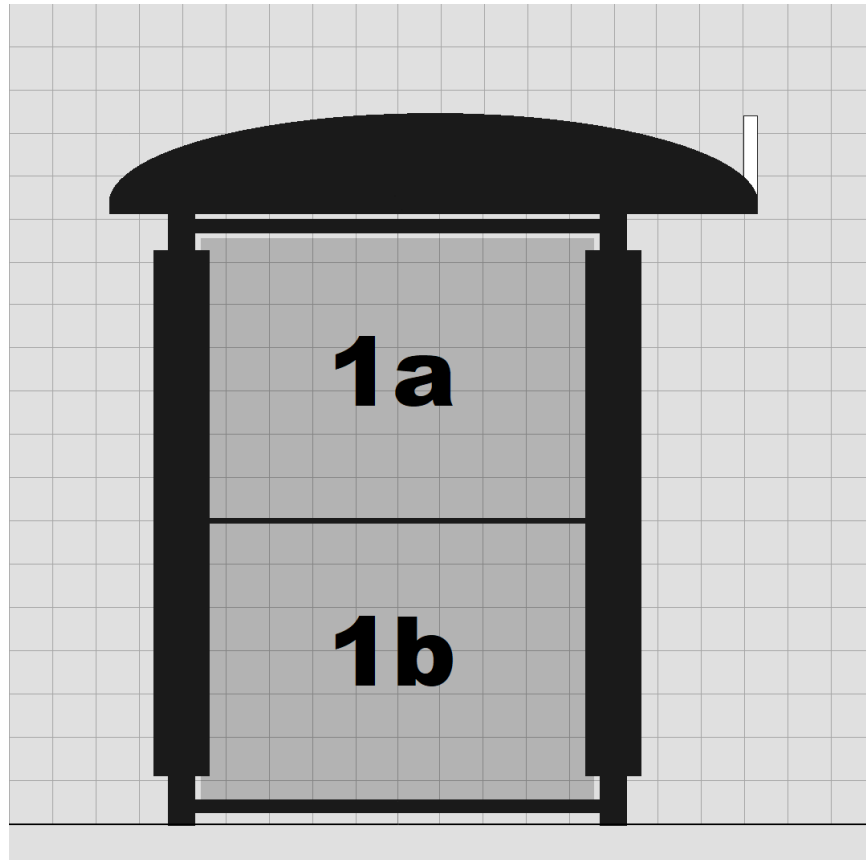
Załącznik nr 1
do SWZ

Poglądowy widok wiat przystankowych

Poglądowy widok wiaty 3-modułowej (typ 3A)



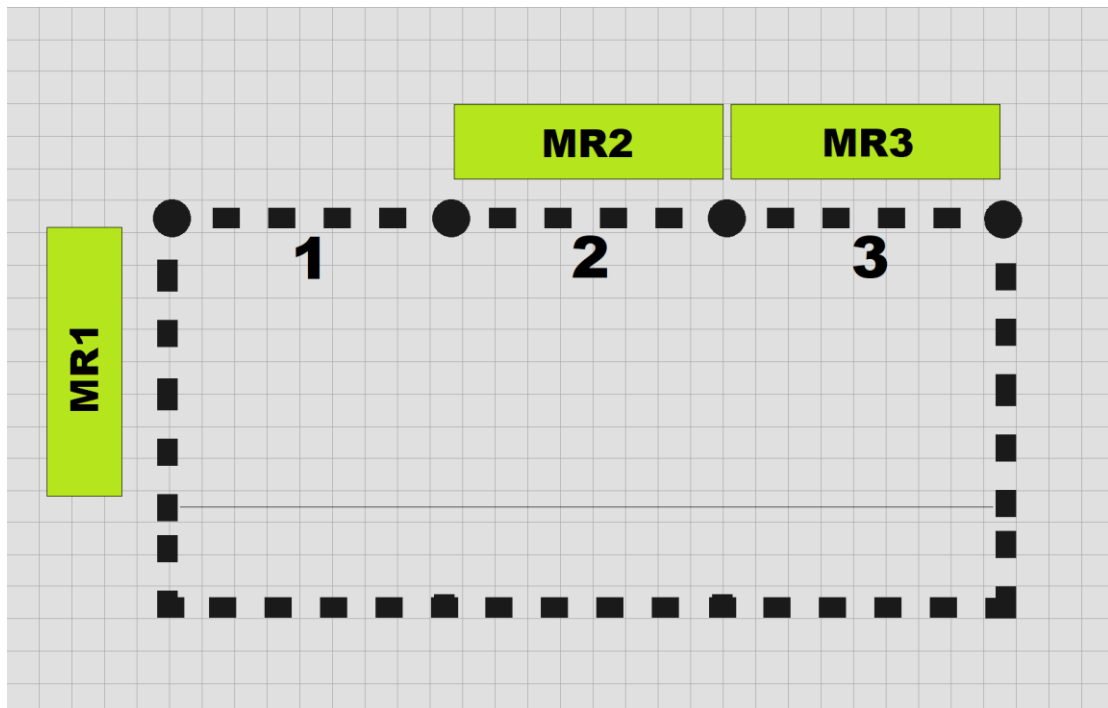
Rys. 1. Widok z przodu z oznaczeniem modułów.



Rys. 2. Widok lewej ściany nie najazdowej wraz z oznaczeniem szyb.

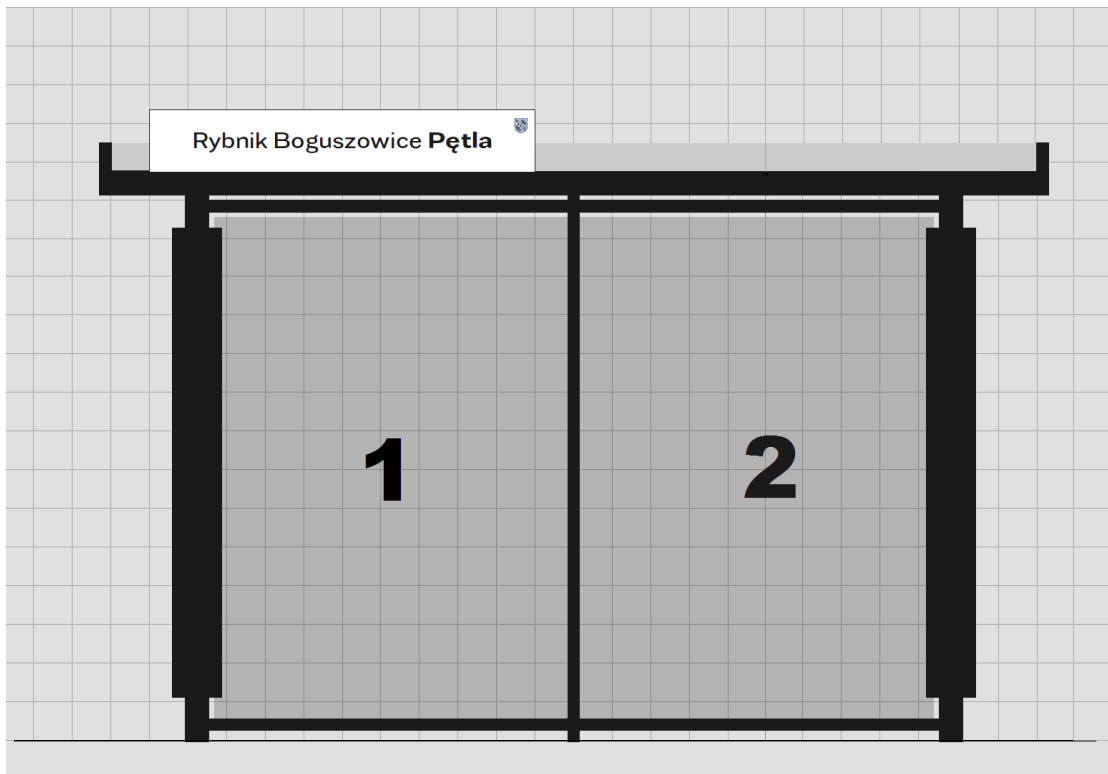


Rys. 3. Widok prawej ściany najazdowej wraz z znakiem D15.

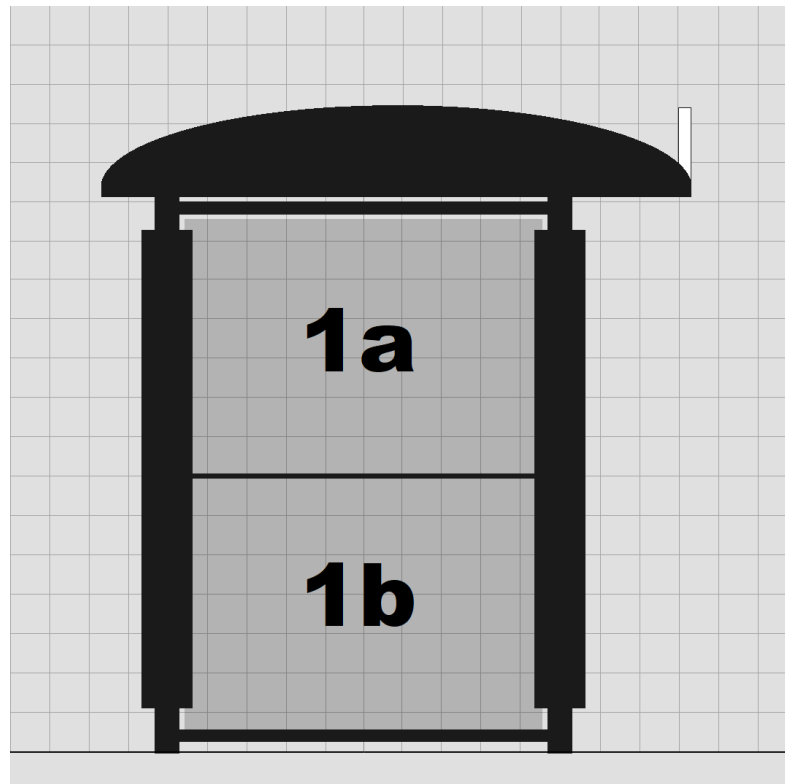


Rys. 4. Widok z góry wraz z modułami roślinnymi.

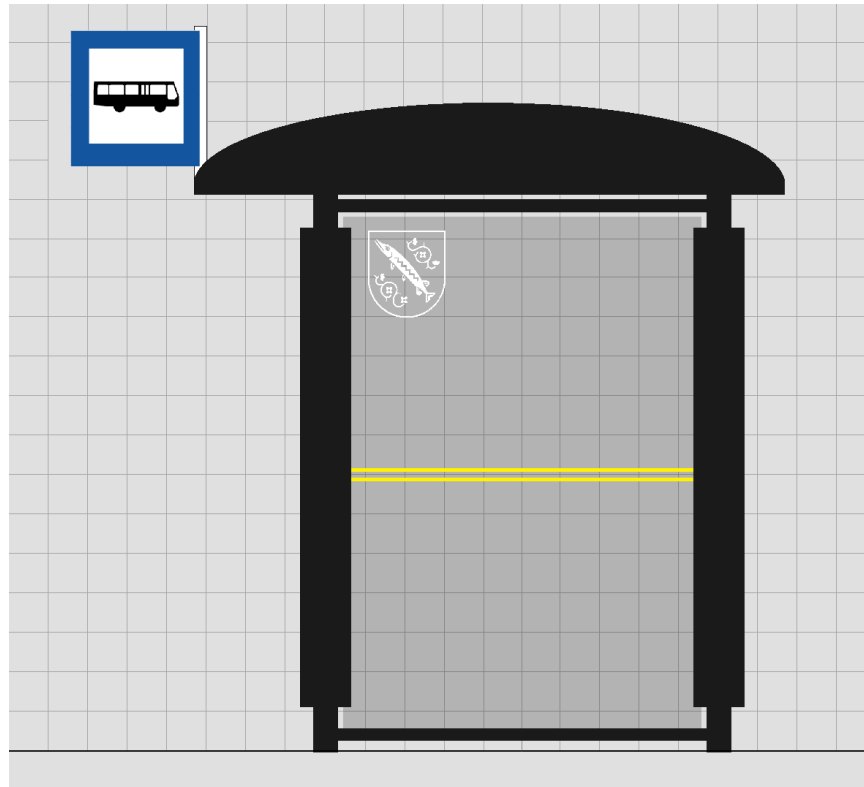
Poglądowy widok wiaty 2-modułowej (typ 2A i 2B)



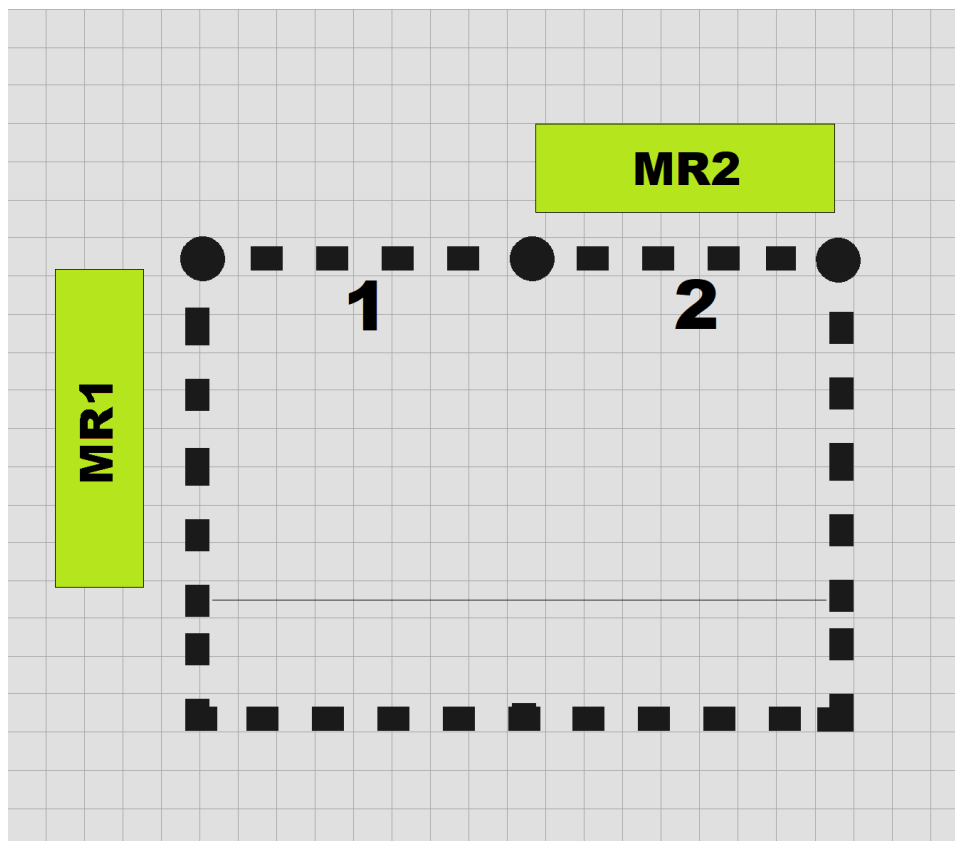
Rys. 5. Widok z przodu z oznaczeniem modułów.



Rys. 6. Widok lewej ściany nie najazdowej wraz z oznaczeniem szyb (dla wiaty typu 2B moduł 1a i 1b jako jedna szyba)

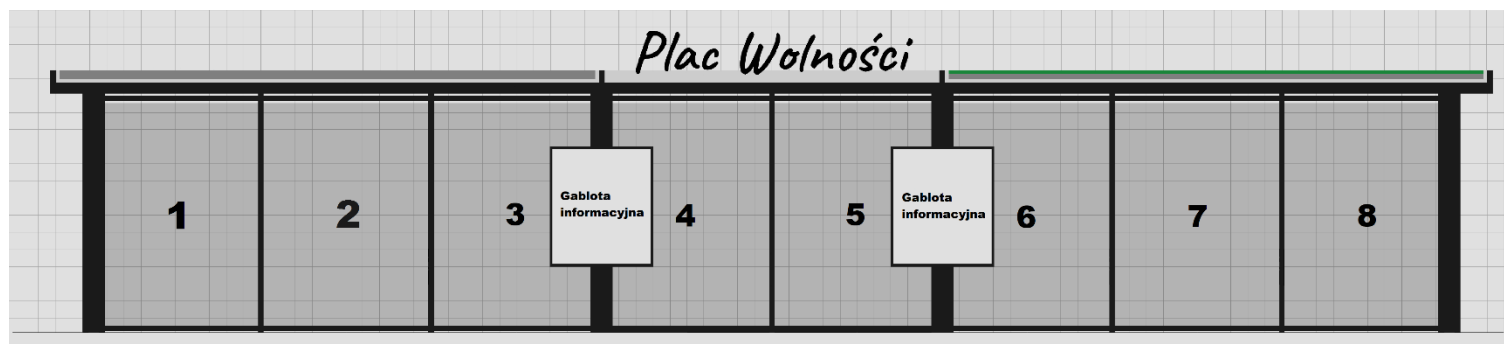


Rys. 7. Widok prawej ściany najazdowej wraz z znakiem D15.

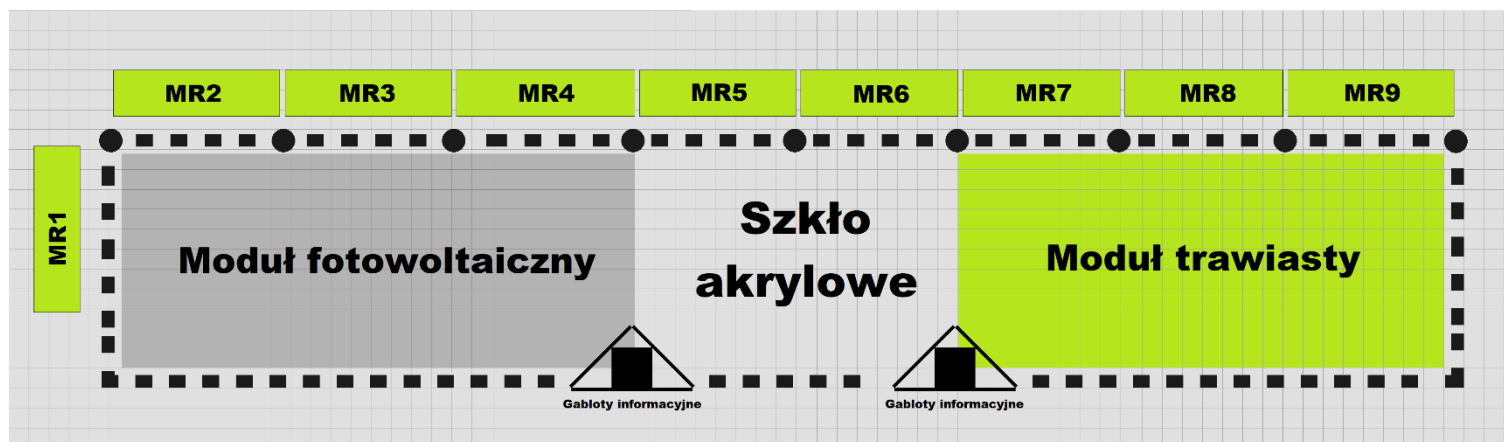


Rys. 8. Widok z góry wraz z modułami roślinnymi (dla wiaty typu 2B bez modułu MR1)

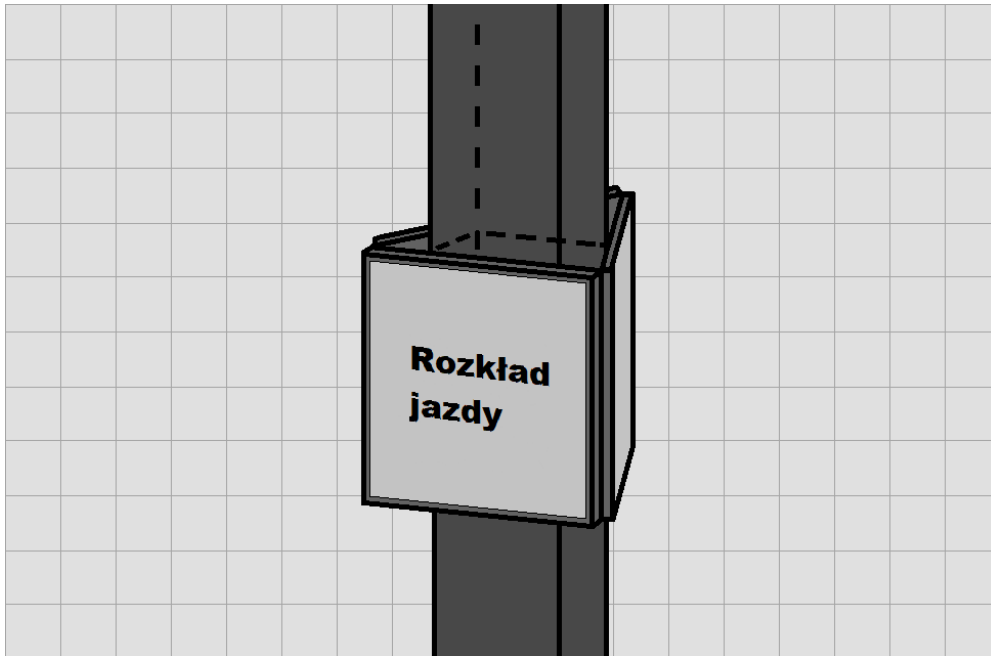
Poglądowy widok wiaty 8-modułowej (typ 8A)



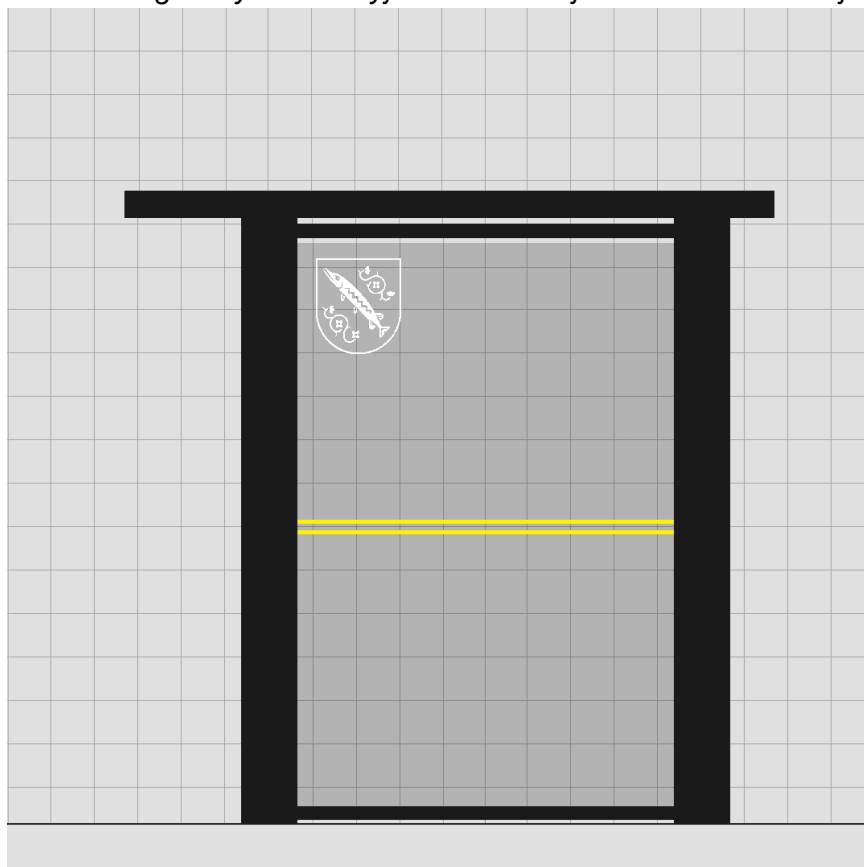
Rys. 9. Widok z przodu z oznaczeniem modułów.



Rys. 10. Widok z góry wraz z modułami roślinnymi.



Rys. 11. Widok gabloty informacyjnej ulokowanej na filarze konstrukcji wiaty.



Rys. 12. Widok prawej ściany najzdowej.